



Gemlux

ПАСПОРТ

**ШПРИЦ – НАПОЛНИТЕЛЬ
КОЛБАСНЫЙ**

МОДЕЛИ:

GL-SV-5

GL-SV-7

GL-SV-10

GL-SV-12

Перед использованием устройства внимательно ознакомьтесь с данной инструкцией!

НАЗНАЧЕНИЕ

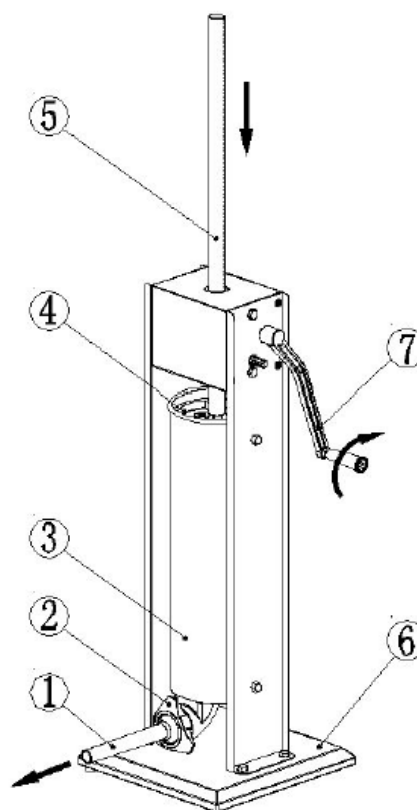
Устройство предназначено для производства колбасных мясных изделий, а именно для набивки мясной смеси в искусственные или натуральные оболочки.

ТЕХНИЧЕСКИЕ ХАРАКТЕРИСТИКИ

МОДЕЛЬ	ТИП	ОБЪЕМ ЦИЛИНДРА (л)	РАЗМЕРЫ НАСАДОК (мм)	СКОРОСТИ ВРАЩЕНИЯ
GL-SV-5	Вертикальный шприц	5	Ø 16, 22, 32, 38	2
GL-SV-7	Вертикальный шприц	7		
GL-SV-10	Вертикальный шприц	10		
GL-SV-12	Вертикальный шприц	12		

КОНСТРУКЦИЯ

1. Наконечник
2. Треугольный фиксатор
3. Цилиндр
4. Поршень
5. Зубчатая рейка
6. Основание
7. Рукоятка



ЭКСПЛУАТАЦИЯ

Использование данного устройства не по назначению может стать причиной травмы!

Перед первым применением необходимо тщательно очистить устройство. Особое внимание следует уделить деталям, которые будут контактировать с пищевыми продуктами (наконечник, цилиндр, зубчатая рейка и т.д.). Проведите очистку с

применением щетки/ткани и моющего средства, подходящего для очистки мясоперерабатывающих устройств.

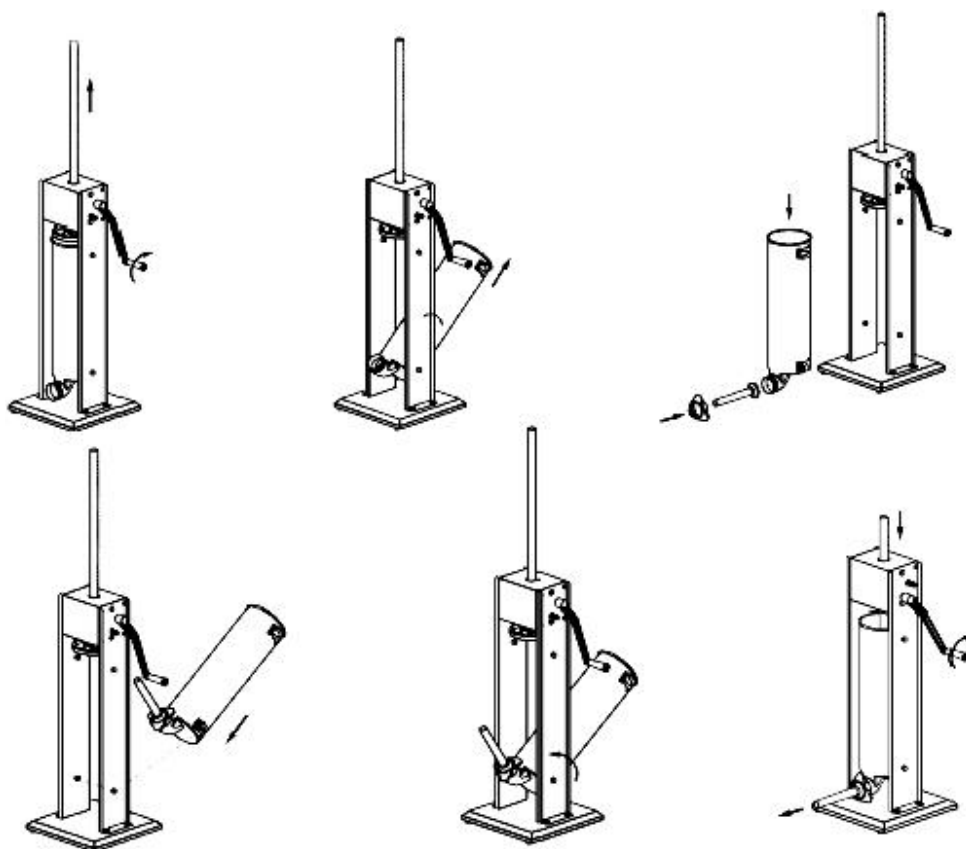
Эксплуатация устройства проводится следующим образом:

- 1) Прикрепите рукоятку к механизму вращения с большей скоростью. Поверните рукоятку по часовой стрелке, чтобы поршень поднялся вверх. Отсоедините цилиндр и поршень для последующей очистки.
- 2) После очистки прикрепите цилиндр на место. Убедитесь, что он правильно закреплен. С помощью треугольного фиксатора закрепите насадку у выходного отверстия. Загрузите смесь в цилиндр и закрепите его.
- 3) Прикрепите рукоятку к механизму вращения с меньшей скоростью. Поверните рукоятку по часовой стрелке, зубчатая рейка опустит поршень вниз. Смесь начнет выходить из насадки.
- 4) По окончании работы удалите максимальное количество остатков смеси с помощью горячей воды. Проведите очистку с применением щетки/ткани и моющего средства, подходящего для очистки мясоперерабатывающих устройств.

Остатки смеси могут стать место скопления болезнетворных организмов. Тщательно очищайте устройство после применения.

Очищенное и разобранное устройство можно оставить до полного высыхания. Перед повторной сборкой устройства необходимо убедиться, что все его части полностью высохли.

Сборка и разборка вертикального шприца-наполнителя



ОБСЛУЖИВАНИЕ И УХОД

- 1) Соблюдение всех инструкций поможет продлить срок службы устройства.
- 2) Каждые 6 месяцев рекомендуется смазывать механизмы вращения маслом. Следует заметить, что частота смазывания механизмов зависит от интенсивности использования устройства.
- 3) Каждые 6 месяцев рекомендуется менять уплотнительную прокладку. Следует заметить, что частота замены прокладки зависит от интенсивности использования устройства.
- 4) После очистки перед повторной сборкой устройства убедитесь, что все части полностью высушены.
- 5) Если уплотнительная прокладка стала слишком твердой и затрудняет работу с устройством, отсоедините ее и положите в горячую воду. Такое может случиться, если температура в помещении ниже 15 °С. В данном случае следует прекратить работу с устройством. После размягчения прокладки, установите ее на место, смажьте механизм вращения маслом и возобновите работу с устройством.
- 6) Если смесь не выходит из насадки, несмотря на то, что на нее оказывается значительное давление, прекратите работу с устройством. Отсоедините насадку и проверьте выходное отверстие. В случае, если оно забилося смесью, прочистите его и возобновите работу с устройством.
- 7) Перед началом работы выбирайте насадки, которые подходят для консистенции загружаемой смеси.

ХРАНЕНИЕ И ТРАНСПОРТИРОВКА

Транспортировка должна осуществляться аккуратно, чтобы не нанести повреждения оборудованию. При транспортировке не переворачивайте упаковку с оборудованием вверх дном.

Если оборудование не будет использоваться в течение длительного времени (выходные, каникулы и т.п.), **необходимо отключить его от электросети и тщательно очистить**, согласно рекомендациям в данной инструкции. Хранить в сухом, проветриваемом помещении.

УТИЛИЗАЦИЯ

В целях защиты окружающей среды не выбрасывайте устройство в обычные мусорные баки. Утилизируйте в соответствии с действующими нормативами.

Произведено в КНР.

Дата производства является частью серийного номера, который указан на шильдике и/или упаковке оборудования.